



**INSTRUCTIONS D'ASSEMBLAGE
ASSEMBLY INSTRUCTIONS**

MONARCH
SPECIALTIES INC.

I 3312

**TABLE D'APPOINT -
METAL BLANC ANTIQUE AVEC VERRE TREMPÉ**

**ACCENT TABLE -
ANTIQUÉ WHITE METAL WITH TEMPERED GLASS**


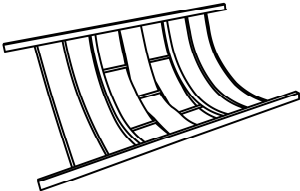

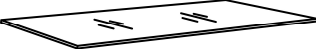


**POUR DE L'ASSISTANCE OU POUR COMMANDER
DES PIÈCES CONTACTEZ NOTRE DÉPARTEMENT
DE SERVICE À LA CLIENTÈLE.**

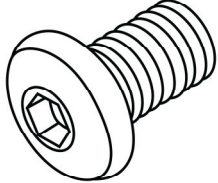
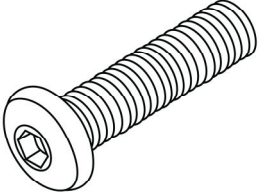
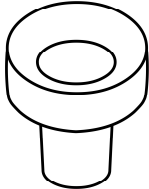
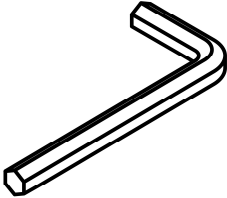
**FOR ASSISTANCE OR TO ORDER PARTS
CONTACT OUR CUSTOMER SERVICE DEPARTMENT**

WWW.MONARCHSERVICE.COM

LISTE DES PIÈCES
PARTS LIST

| PIÈCE / PART # | IMAGE | DESCRIPTION | QTY / QTÉ |
|----------------|---|---------------------------------------|-----------|
| 1 |  | <p>SIDE FRAME CADRE DE CÔTÉ</p> | 2 |
| 2 |  | <p>STRETCHER CHÂSSIS</p> | 2 |
| 3 |  | <p>TOP FRAME CADRE DE SURFACE</p> | 1 |
| 4 |  | <p>GLASS TOP SURFACE EN VERRE</p> | 1 |

LISTE DES PIÈCES DE MONTAGE
HARDWARE LIST

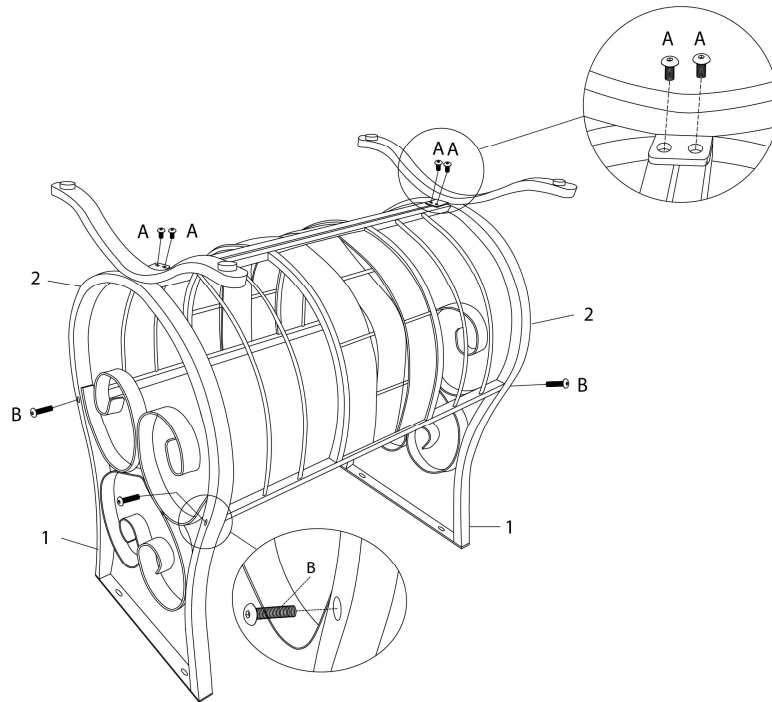
| PIÈCE / PART # | IMAGE | DESCRIPTION | QTY / QTÉ |
|----------------|---|---|-----------|
| A |  | <p>ASSEMBLING BOLT - Ø 1/4" X 1/2"</p> <p>BOULON D'ASSEMBLAGE - Ø 1/4" X 1/2"</p> | 8 |
| B |  | <p>ASSEMBLING BOLT - Ø 1/4" X 1 3/8"</p> <p>BOULON D'ASSEMBLAGE - Ø 1/4" X 1 3/8"</p> | 4 |
| C |  | <p>CLEAR BUMPER - Ø 1/4"</p> <p>COUSSINET TRANSPARENT - Ø 1/4"</p> | 4 |
| D |  | <p>HEX KEY</p> <p>CLÉ HEXAGONALE</p> | 1 |



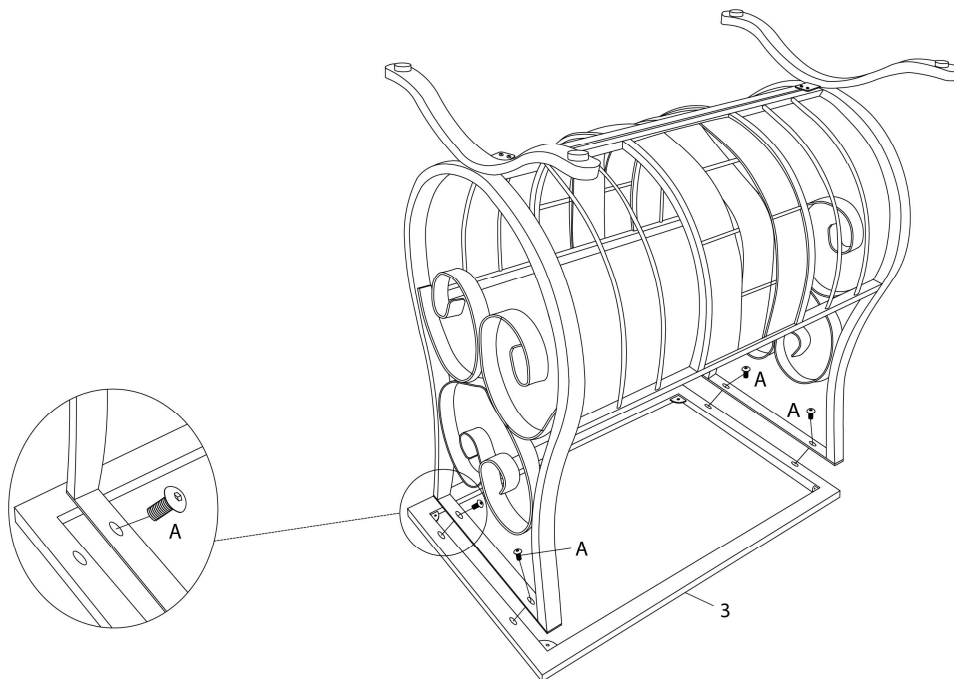
OUTIL DE VÉRIFICATION DE DIMENSIONS DES PIÈCES
HARDWARE DIMENSIONS VERIFICATION TOOL



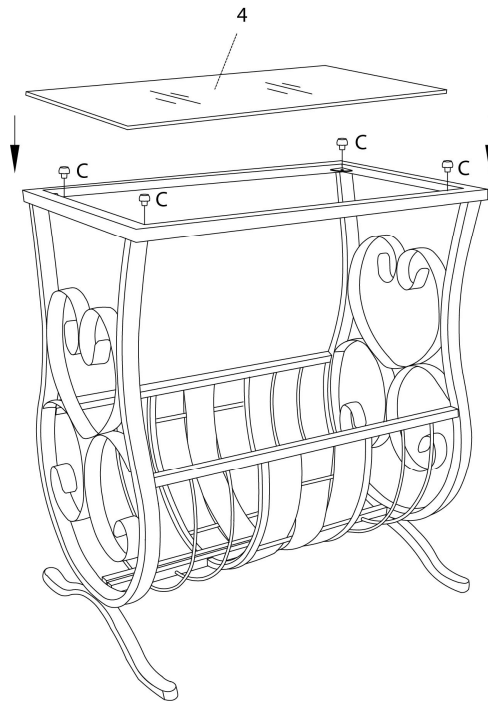
ÉTAPE / STEP 1



ÉTAPE / STEP 2



ÉTAPE / STEP 3



ÉTAPE / STEP 4

